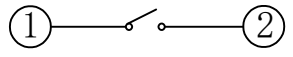
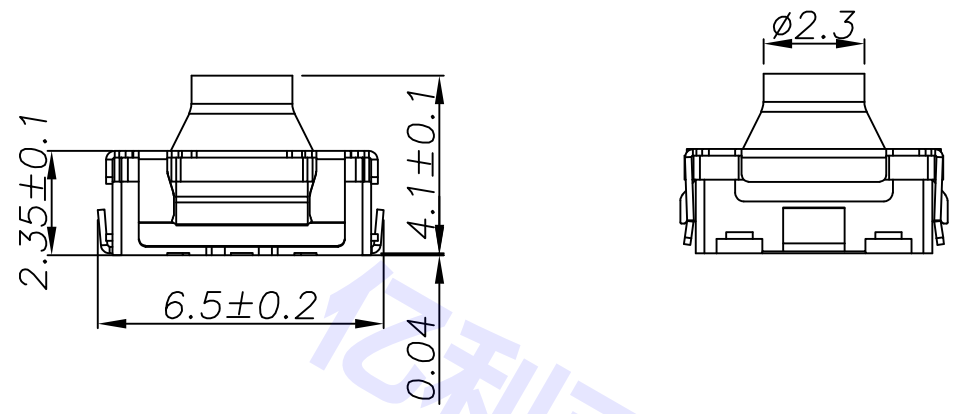
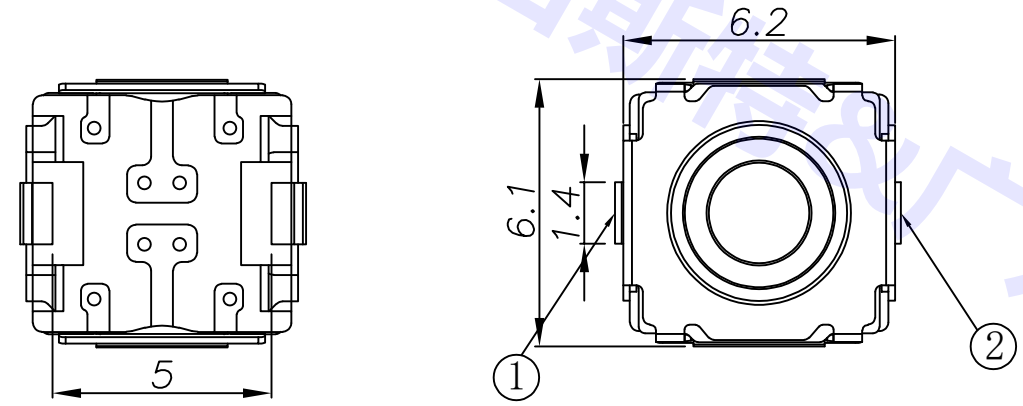
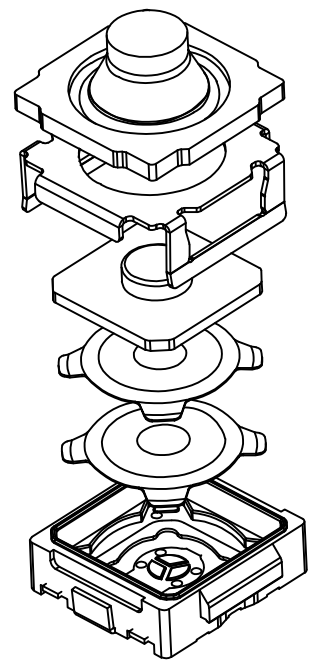


REV. LTR.	DESCRIPTION	SIGN	DATE

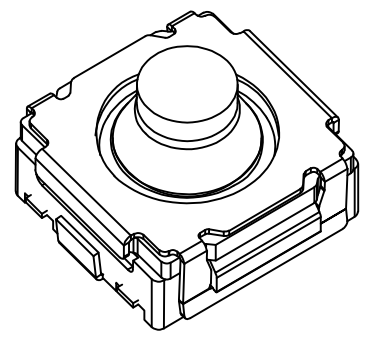


电路图



PCB. 焊接图

- 主要技术规格:
1. 额定值: 50mA DC12V
 2. 接触电阻: $\leq 500m\Omega$
 3. 操作力: $3.8 \pm 0.45N$
 4. 行程: $0.75 \pm 0.1mm$
 4. 手感: $50 \pm 10\%$
 5. 绝缘电阻: $\geq 100M\Omega$
 6. 抗电强度: 250V 50HZ 1Min.
 7. 寿命: 200,000 Cycles
 8. 防水等级: IP67



3D视图

NO.	DESCRIPTION	QTY	MATERIAL	PLATING
①	内按钮	1	LCP	黑色
②	底座	1	PPA	黑色
③	触点、引脚	1	黄铜	镀银
④	动触片	1	不锈钢	覆银
⑤	盖板	1	不锈钢	本色
⑥	按钮	1	硅胶	蓝色

UNIT: MM	TYPE: 轻触开关	MODEL NO: EL-6605B	PAPER NO: A4	PAGE 1 OF 1
			TOLERANCE: ±0.3	ANGLES: ±2°
			SCALE: FULL	VER: 1
DESIGNER BY: Vincent Fu 2018/10/17	GDEL 深圳市亿利百斯特电子有限公司			
CHECK BY: Kay l 2018/10/17	广东亿利精密电子有限公司			
APPROVED BY: Embai Fu 2018/10/17				