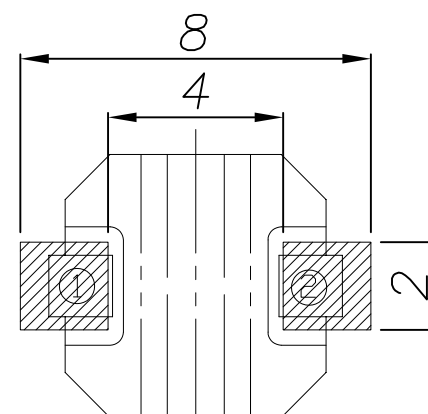
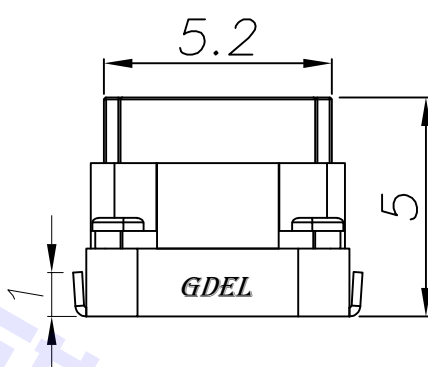
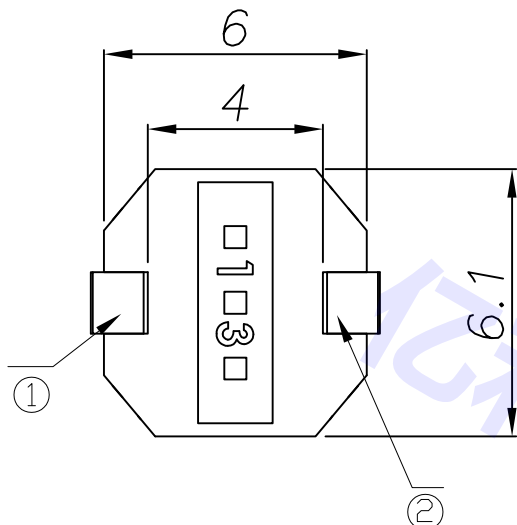
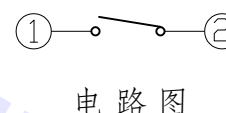
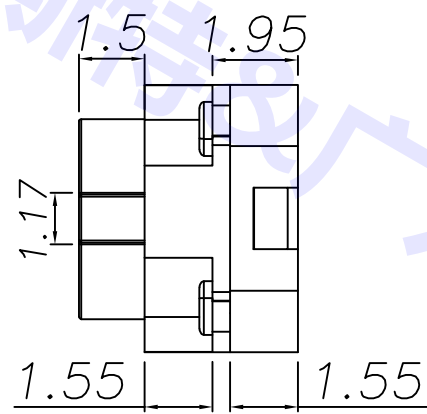
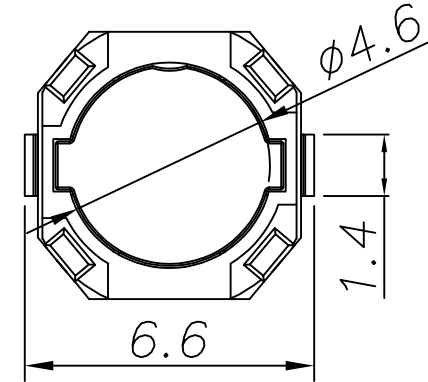


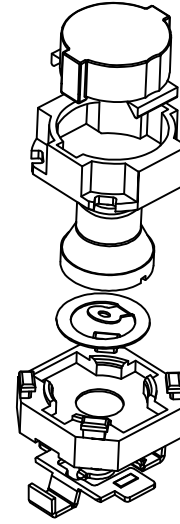
REV. LTR.	DESCRIPTION	SIGN	DATE



PCB.焊接图参考

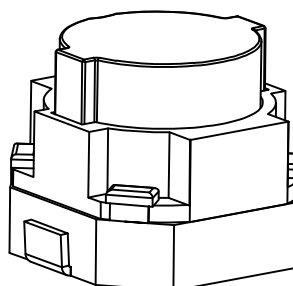


电路图



零件图

- 主要技术规格:
1. 额定值: 50mA DC12V
  2. 接触电阻:  $\leq 100m\Omega$
  3. 操作力:  $350 \pm 50gf$
  4. 行程:  $1.3 \pm 0.2mm$
  5. 绝缘电阻:  $\geq 100M\Omega$
  6. 抗电强度: 250V 50HZ 1Min.
  7. 寿命: 200,000 Cycles



3D视图

NO.	DESCRIPTION	QTY	MATERIAL	PLATING
⊙	触点、引脚	1	黄铜	镀银
◎	动触片	1	不锈钢	覆银
ⓑ	内衬	1	硅胶	蓝色
Ⓐ	按钮、基座	1	PPA	黑色

UNIT: MM	TYPE: 轻触开关	MODEL NO: EL-6605C	PAPER NO: A4	PAGE 1 OF 1
			TOLERANCE: $\pm 0.3$	ANGLES: $\pm 2'$
			SCALE: FULL	VER: 1

DESIGNER BY: Vincent Fu 2018/10/17	GDEL 深圳市亿利百斯特电子有限公司 广东亿利精密电子有限公司
CHECK BY: Kayl 2018/10/17	
APPROVED BY: Embai Fu 2018/10/17	